

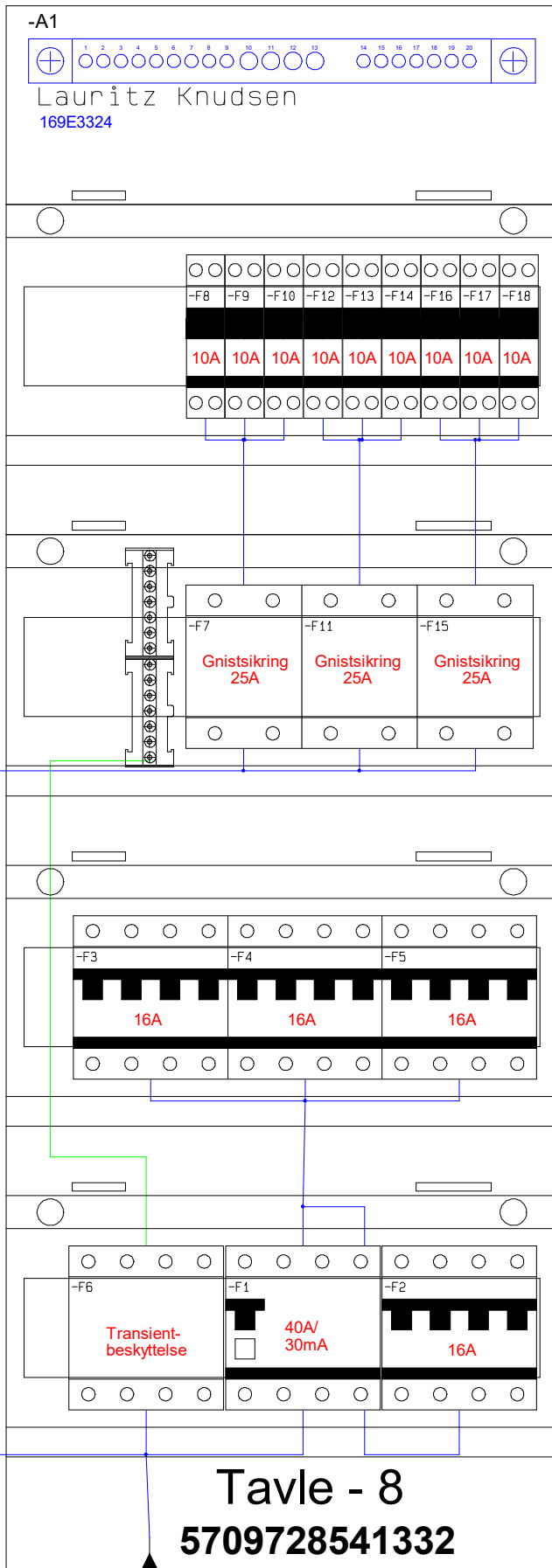
Unite 2019 - 8

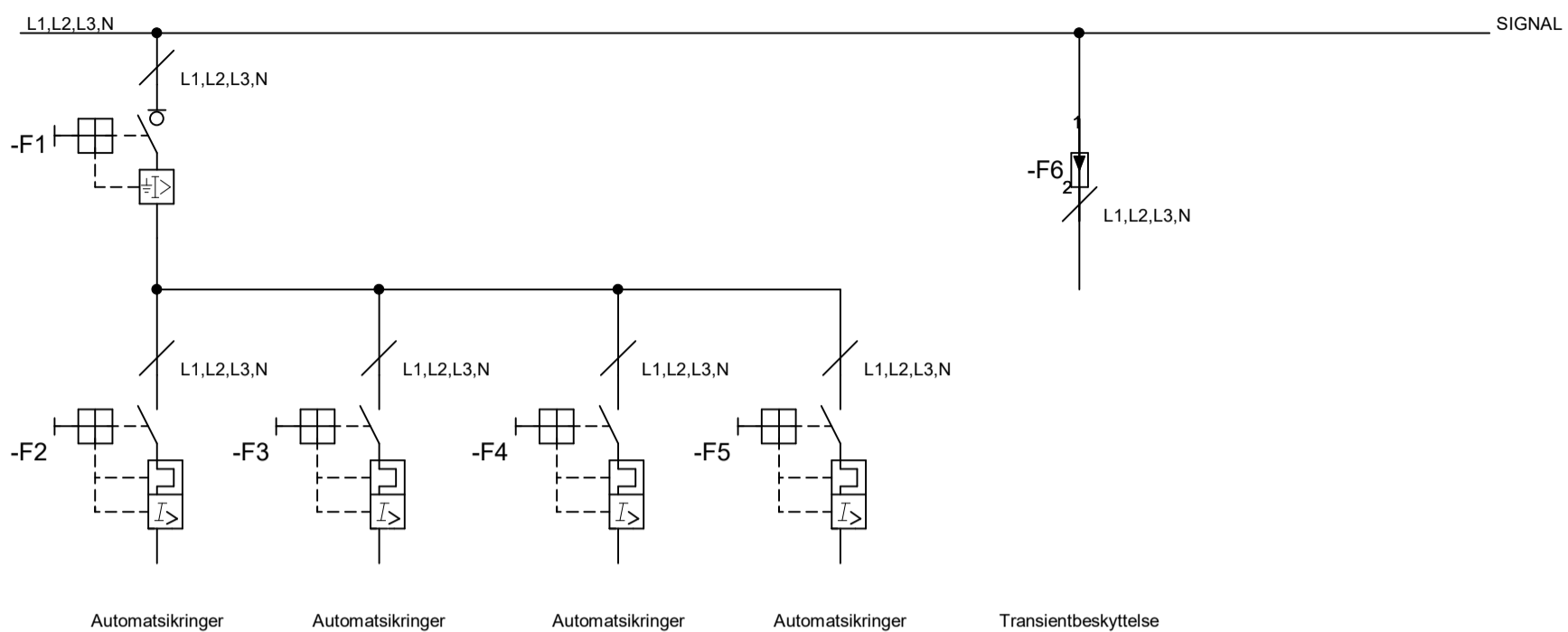


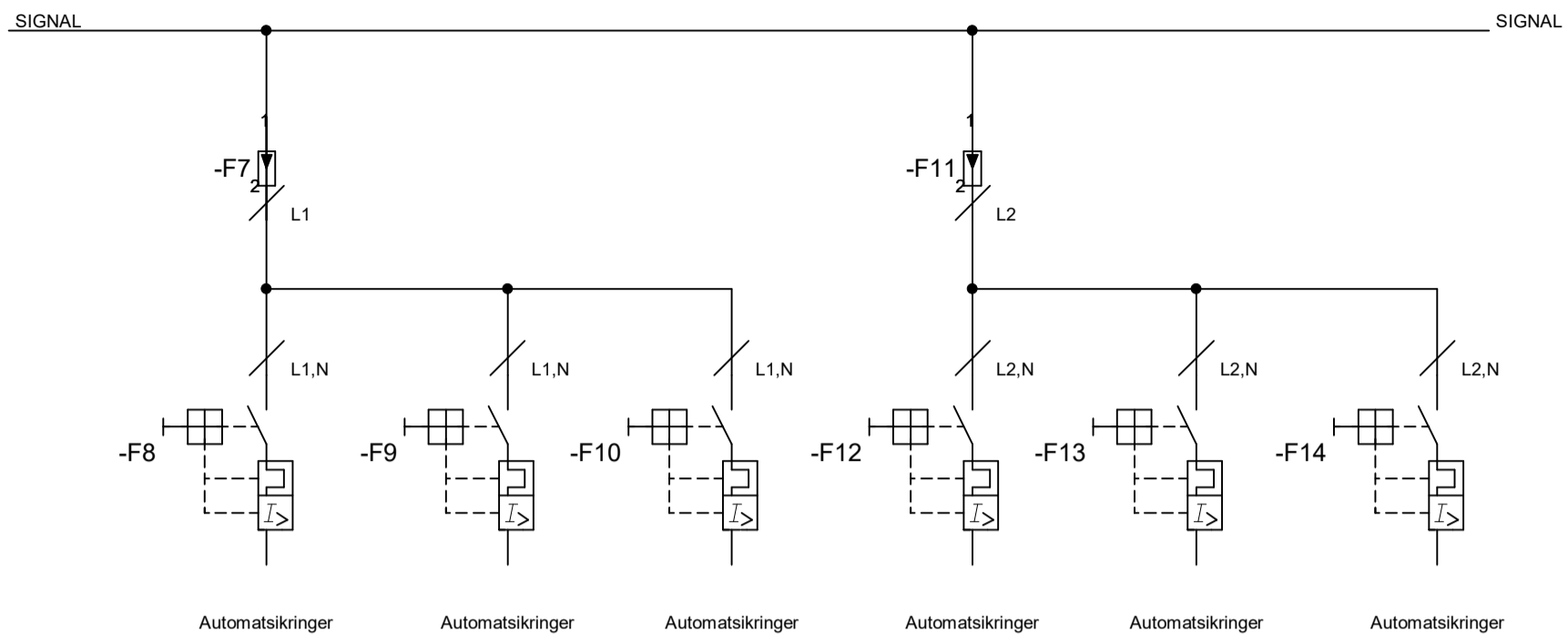
Kunde:	Lemvig-Müller A/S	Filnavn:	Unite 2019 - 8	Målestok:	1:1
Projektitel:	Unite 2019	Konstruktør:	NV		
Sagsnr.:	BT-4R-4xRCD-4K-9L-TR-GD	Revision:	A		
Tegningsnr.:	5709728541332	Sidst udskrevet:	10-04-2019	Side	1
Sidetitel:	Forside	Sidst rettet:	12-02-2019	Antal sider ialt:	13

Indholdsfortegnelse

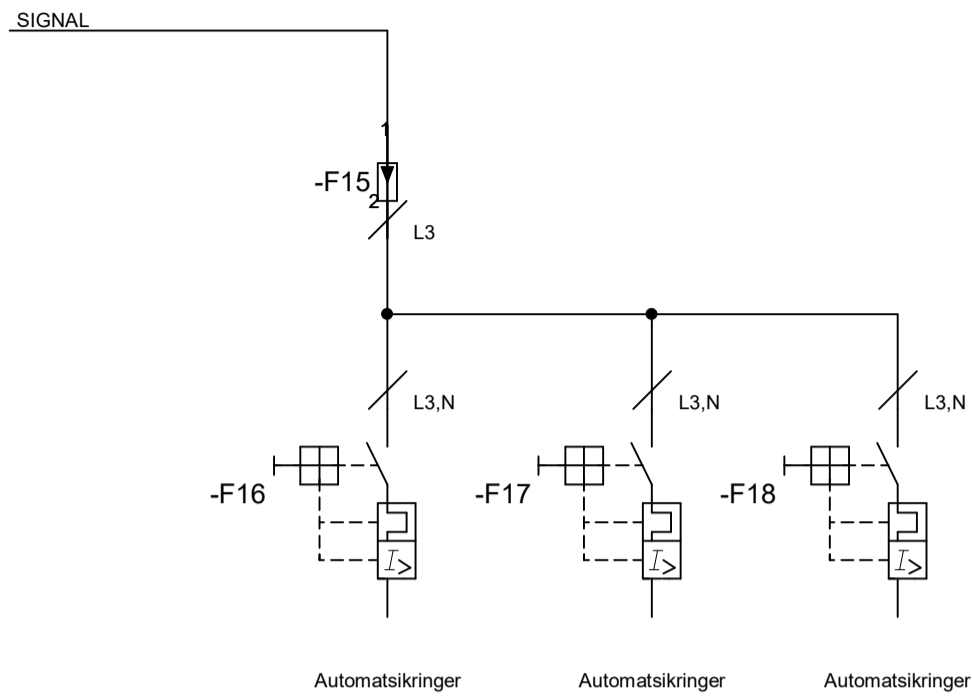
Titel	Rettet	Side
Tavletegning	12-02-2019	3
ES-DiagramTavle	12-02-2019	4
ES-DiagramTavle	12-02-2019	5
ES-DiagramTavle	12-02-2019	6
Komponentliste	12-02-2019	7
Stykliste	12-02-2019	8
Varmetab	12-02-2019	9
Tekniske data	12-02-2019	10
Overensstemmelseserklæring	12-02-2019	11







Kunde:	Lemvigh-Müller A/S	Filnavn:	Unite 2019 - 8	Målestok:	1:1
Projekttitel:	Unite 2019	Konstruktør:	NV		
Sagsnr.:	BT-4R-4xRCD-4K-9L-TR-GD	Revision:	A		
Tegningsnr.:	5709728541332	Sidst udskrevet:	10-04-2019	Side	5
Sidetitel:	Enstreg	Sidst rettet:	12-02-2019	Antal sider ialt:	13



Komponentliste

Navn	Fabrikat	Varenummer	Type
-A1	Schneider Electric	5703302073097	169E3324
-F1		4015082354398	PFIM-40/4/003-A-MW
-F2		4015082430184	PLS6-C16/3N-MW
-F3		4015082430184	PLS6-C16/3N-MW
-F4		4015082430184	PLS6-C16/3N-MW
-F5		4015082430184	PLS6-C16/3N-MW
-F6		4015081640683	SPCT2-280-3+NPE
-F7		4015081822775	AFDD-25/2/C/003-A
-F8		4015082631727	PLN6-C10/1N-MW
-F9		4015082631727	PLN6-C10/1N-MW
-F10		4015082631727	PLN6-C10/1N-MW
-F11		4015081822775	AFDD-25/2/C/003-A
-F12		4015082631727	PLN6-C10/1N-MW
-F13		4015082631727	PLN6-C10/1N-MW
-F14		4015082631727	PLN6-C10/1N-MW
-F15		4015081822775	AFDD-25/2/C/003-A
-F16		4015082631727	PLN6-C10/1N-MW
-F17		4015082631727	PLN6-C10/1N-MW
-F18		4015082631727	PLN6-C10/1N-MW

Stykliste

Mængde	Fabrikat	Varenummer	Type
1	Schneider Electric	5703302073097	169E3324
1		4015081640683	SPCT2-280-3+NPE
3		4015081822775	AFDD-25/2/C/003-A
1		4015082354398	PFIM-40/4/003-A-MW
4		4015082430184	PLS6-C16/3N-MW
9		4015082631727	PLN6-C10/1N-MW

VARMETAB

Ønsket mærkestrøm: Beregnes - Tavle(r) beregnet ved: 38,99 °C
 Beregnet intern temperatur: (20 + 18,62) = 38,62 °C - Omgivelsestemperatur: 20 °C
 Mærkestrøm for tavle: 52,42 A - Samtidighedsfaktor (SF): 0,62
 Varmetab:
 Samlet varmetab for komponenter: 28,64 W - 30% tab i interne ledninger: 8,59 W
 Total varmetab: 37,23 W

Komp.	Type	Beskrivelse	In	Pn	Imax	Pv x SF2	Pconst	Imax x SF
	Input		83,88					52,42
-F1	PFIM-40/4/003-A-MW	Fejlstrømsafbryder 40A 4P 30mA Type A 4Modul	40	9,6	56,81	7,56	0	35,51
-F2	PLS6-C16/3N-MW	Automatsikring 3P+N C16A 6KA 4M	16	7,2	14,2	2,22	0	8,87
-F3	PLS6-C16/3N-MW	Automatsikring 3P+N C16A 6KA 4M	16	7,2	14,2	2,22	0	8,87
-F4	PLS6-C16/3N-MW	Automatsikring 3P+N C16A 6KA 4M	16	7,2	14,2	2,22	0	8,87
-F5	PLS6-C16/3N-MW	Automatsikring 3P+N C16A 6KA 4M	16	7,2	14,2	2,22	0	8,87
-F6	SPCT2-280-3+NPE	Transientbeskyttelse 3F+N for TT net 4Modul	0,5	0	0,44	0	0	0,27
-F7	AFDD-25/2/C/003-A	Gnistdetekter kombi 2P C25A 30mA	25	4,6	26,63	2,04	0	16,64
-F8	PLN6-C10/1N-MW	Automatsikring C 10A 1P+N 6kA 1Modul	10	2,2	8,88	0,68	0	5,55
-F9	PLN6-C10/1N-MW	Automatsikring C 10A 1P+N 6kA 1Modul	10	2,2	8,88	0,68	0	5,55
-F10	PLN6-C10/1N-MW	Automatsikring C 10A 1P+N 6kA 1Modul	10	2,2	8,88	0,68	0	5,55
-F11	AFDD-25/2/C/003-A	Gnistdetekter kombi 2P C25A 30mA	25	4,6	26,63	2,04	0	16,64
-F12	PLN6-C10/1N-MW	Automatsikring C 10A 1P+N 6kA 1Modul	10	2,2	8,88	0,68	0	5,55
-F13	PLN6-C10/1N-MW	Automatsikring C 10A 1P+N 6kA 1Modul	10	2,2	8,88	0,68	0	5,55
-F14	PLN6-C10/1N-MW	Automatsikring C 10A 1P+N 6kA 1Modul	10	2,2	8,88	0,68	0	5,55
-F15	AFDD-25/2/C/003-A	Gnistdetekter kombi 2P C25A 30mA	25	4,6	26,63	2,04	0	16,64
-F16	PLN6-C10/1N-MW	Automatsikring C 10A 1P+N 6kA 1Modul	10	2,2	8,88	0,68	0	5,55
-F17	PLN6-C10/1N-MW	Automatsikring C 10A 1P+N 6kA 1Modul	10	2,2	8,88	0,68	0	5,55
-F18	PLN6-C10/1N-MW	Automatsikring C 10A 1P+N 6kA 1Modul	10	2,2	8,88	0,68	0	5,55



Kunde:	Lemvigh-Müller A/S	Filnavn:	Unite 2019 - 8	Målestok:	1:1
Projekttitel:	Unite 2019	Konstruktør:	NV		
Sagsnr.:	BT-4R-4xRCD-4K-9L-TR-GD	Revision:	A		
Tegningsnr.:	5709728541332	Sidst udskrevet:	10-04-2019	Side	9
Sidetitel:	Varmetab	Sidst rettet:	12-02-2019	Antal sider ialt:	13

Produktdata

Id : 5709728541332
Fabrikant : X-EL Tavler ApS
Adresse : Rugmarken 35C
Postnr. og by : 3520 Farum
Telefon : 70230099

Tavledata

Norm : EN 61439-3
Indre opdeling : Form 1
Forureningsgrad : 2
EMC - miljø : 1
Mål : Tavle1
Højde : 710mm
Bredde : 250mm
Dybde : 101mm
Vægt (kg) : 7,665
Vægt ialt : 7,665

Kapslingsklasse : IP 20C

Driftsdata

Isolationsholdespænding (V) : 400
Systemjording : TT/TN-S
Mærkespænding : 3 x 230/400 V, 50Hz
Mærkestødstrøm (kA) : 30
Mærkestrøm (A) : 52,42
Samtidighedsfaktor : 0,62
Omgivelsestemperatur (C) : 20
Beregnet intern temperatur (C) : 38,62
Total varmetab (W) : 37,23
Belastning per fase (A)
L1 : 52,42
L2 : 52,42
L3 : 52,42
N : 0

Kortslutningsdata

Beskyttelse mod indirekte berøring
Tavle : Totalisation
Afgående kredse : Aut. afbrydelse af forsyning
Mærkeimpulsholdespænding (kV) : 6
Maks. kortslutningsstrøm (kA) : 6
Min. kortslutningsstrøm (kA) : ?
Maks. forsikring (A) : 63

EU OVERENSSTEMMELSESERKLÆRING

Undertegnede, der repræsenterer følgende fabrikant

X-EL Tavler ApS
Rugmarken 35C
3520 Farum
70230099

erklærer hermed, at følgende produkt

5709728541332

er i overensstemmelse med bestemmelserne i følgende EU direktiver

Lavspændingsdirektivet LVD 2014/35/EU

EMC-direktivet EMC 2014/30/EU

og at følgende standarder og/eller tekniske specifikationer er blevet anvendt

EN 61439-1 Lavspændingstavler afsnit 1

EN 61439-3 Lavspændingstavler afsnit 3

Årstal hvor CE-mærkningen blev påsat : _____

