

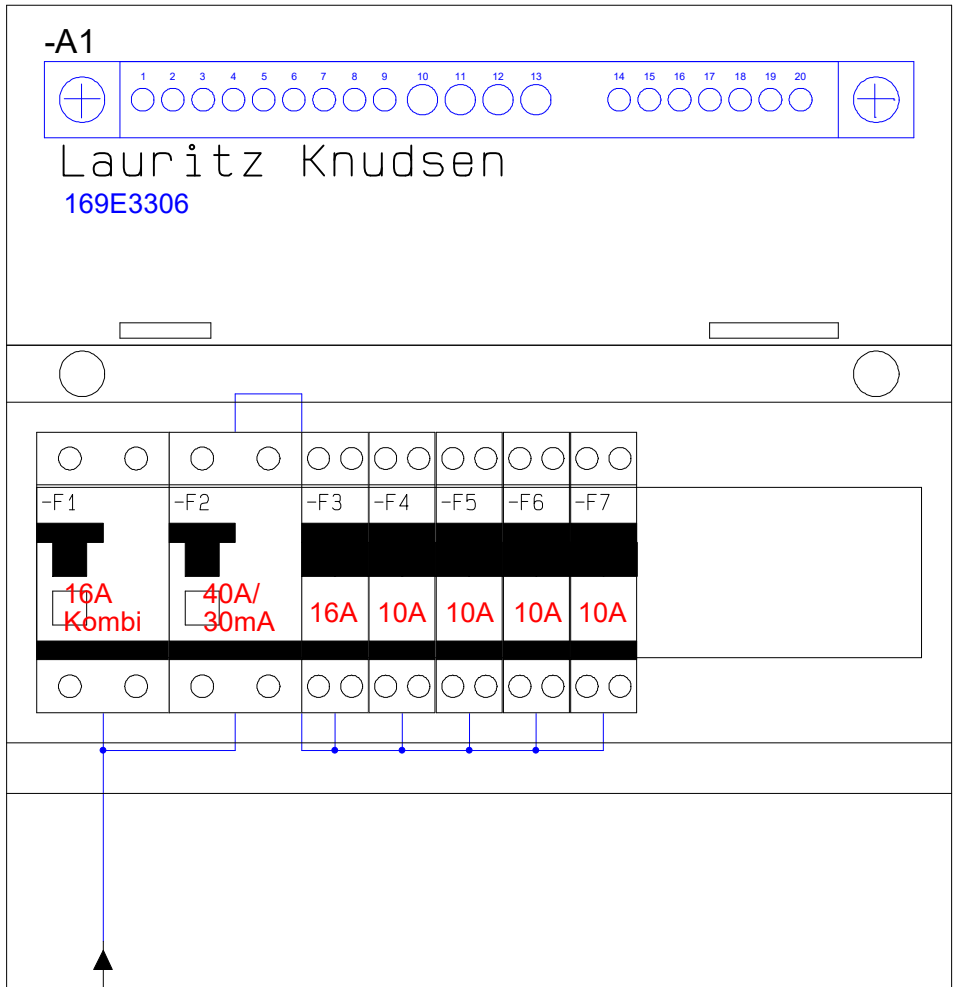
# Unite 2019 - 1

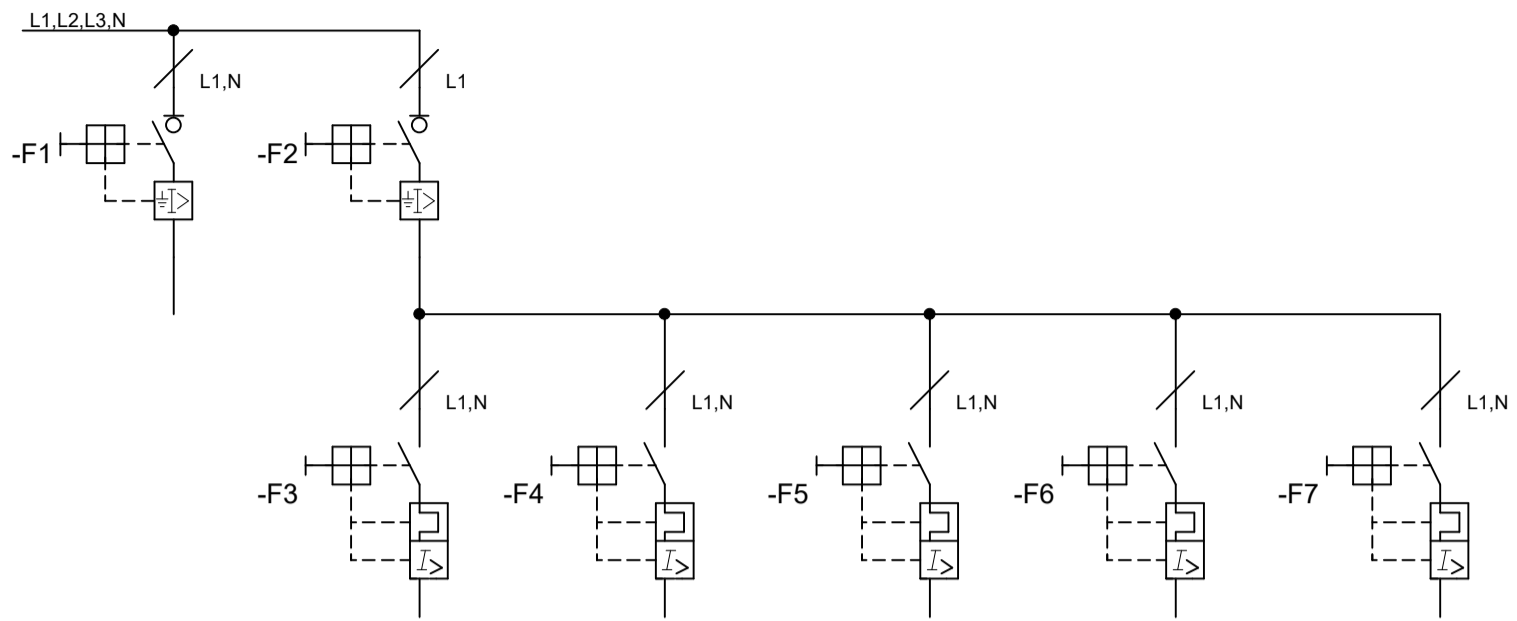


Kunde:	Lemvig-Müller A/S	Filnavn:	Unite 2019 - 1	Målestok:	1:1
Projektitel:	Unite 2019	Konstruktør:	NV		
Sagsnr.:	BT-1R-2xRCD-2K-4L-230V	Revision:	A		
Tegningsnr.:	Unite 2019 - 1	Sidst udskrevet:	11-03-2019	Side	1
Sidetitel:	Forside	Sidst rettet:	12-02-2019	Antal sider ialt:	9

## Indholdsfortegnelse

Titel	Rettet	Side
Tavletegning	12-02-2019	3
Enstreg	12-02-2019	4
Komponentliste	12-02-2019	5
Stykliste	12-02-2019	6
Varmetab	12-02-2019	7
Tekniske data	12-02-2019	8
Overensstemmelseserklæring	12-02-2019	9





Kombifejlstrømsafbrydere

Automatsikringer

Automatsikringer

Automatsikringer

Automatsikringer

Automatsikringer

## Komponentliste

Navn	Fabrikat	Varenummer	Type
-A1	Schneider Electric	5703302028813	169E3306
-F1		4015082366452	PKN6-16/1N/C/003-A-MW
-F2		4015082354275	PFIM-40/2/003-A-MW
-F3		4015082631741	PLN6-C16/1N-MW
-F4		4015082631727	PLN6-C10/1N-MW
-F5		4015082631727	PLN6-C10/1N-MW
-F6		4015082631727	PLN6-C10/1N-MW
-F7		4015082631727	PLN6-C10/1N-MW

## Stykliste

Mængde	Fabrikat	Varenummer	Type
1	Schneider Electric	5703302028813	169E3306
1		4015082354275	PFIM-40/2/003-A-MW
1		4015082366452	PKN6-16/1N/C/003-A-MW
4		4015082631727	PLN6-C10/1N-MW
1		4015082631741	PLN6-C16/1N-MW

**VARMETAB**

Ønsket mærkestrøm: Beregnes - Tavle(r) beregnet ved: 33,13 °C  
 Beregnet intern temperatur: (20 + 12,82) = 32,82 °C - Omgivelsestemperatur: 20 °C  
 Mærkestrøm for tavle: 49,41 A - Samtidighedsfaktor (SF): 0,71  
 Varmetab:  
 Samlet varmetab for komponenter: 12,33 W - 30% tab i interne ledninger: 3,7 W  
 Total varmetab: 16,02 W

Komp.	Type	Beskrivelse	In	Pn	Imax	Pv x SF2	Pconst	Imax x SF
	Input		69,18					49,41
-F1	PKN6-16/1N/C/003-A-MW	Kombiafbryder 1P+N, C16A 30mA 6KA	16	3,2	15,37	1,51	0	10,98
-F2	PFIM-40/2/003-A-MW	Føjlstømsafbryder 40A 2P 30mA Type A 2Modul	40	5,8	53,81	5,35	0	38,43
-F3	PLN6-C16/1N-MW	Automatsikring C 16A 1P+N 6kA 1Modul	16	2,8	15,37	1,32	0	10,98
-F4	PLN6-C10/1N-MW	Automatsikring C 10A 1P+N 6kA 1Modul	10	2,2	9,61	1,04	0	6,86
-F5	PLN6-C10/1N-MW	Automatsikring C 10A 1P+N 6kA 1Modul	10	2,2	9,61	1,04	0	6,86
-F6	PLN6-C10/1N-MW	Automatsikring C 10A 1P+N 6kA 1Modul	10	2,2	9,61	1,04	0	6,86
-F7	PLN6-C10/1N-MW	Automatsikring C 10A 1P+N 6kA 1Modul	10	2,2	9,61	1,04	0	6,86



Kunde:	Lemvigh-Müller A/S	Filnavn:	Unite 2019 - 1	Målestok:	1:1
Projekttitel:	Unite 2019	Konstruktør:	NV		
Sagsnr.:	BT-1R-2xRCD-2K-4L-230V	Revision:	A		
Tegningsnr.:	Unite 2019 - 1	Sidst udskrevet:	11-03-2019	Side	7
Sidetitel:	Varmetab	Sidst rettet:	12-02-2019	Antal sider ialt:	9

### Produktdata

Id	: Unite 2019 - 1
Fabrikant	: X-EL Tavler ApS
Adresse	: Rugmarken 35C
Postnr. og by	: 3520 Farum
Telefon	: 70230099

### Tavledata

Norm	: EN 61439-3
Indre opdeling	: Form 1
Forureningsgrad	: 2
EMC - miljø	: 1
Mål	: Tavle1
Højde	: 260mm
Bredde	: 250mm
Dybde	: 101mm
Vægt (kg)	: 2,6
Vægt ialt : 2,6	
Kapslingsklasse	: IP 20C

### Driftsdata

Isolationsholdespænding (V)	: 400
Systemjordning	: TT/TN-S
Mærkespænding	: 3 x 230/400 V, 50Hz
Mærkestødstrøm (kA)	: 30
Mærkestrøm (A)	: 49,41
Samtidighedsfaktor	: 0,71
Omgivelsestemperatur (C)	: 20
Beregnet intern temperatur (C)	: 32,82
Total varmetab (W)	: 16,02
Belastning per fase (A)	
L1	: 49,41
L2	: 0
L3	: 0
N	: 49,41

### Kortslutningsdata

Beskyttelse mod indirekte berøring	
Tavle	: Totalisation
Afgående kredse	: Aut. afbrydelse af forsyning
Mærkeimpulsholdespænding (kV)	: 6
Maks. kortslutningsstrøm (kA)	: 6
Min. kortslutningsstrøm (kA)	: ?
Maks. forsikring (A)	: 63



# **EU OVERENSSTEMMELSESERKLÆRING**

Undertegnede, der repræsenterer følgende fabrikant

**X-EL Tavler ApS**  
Rugmarken 35C  
3520 Farum  
70230099

erklærer hermed, at følgende produkt

**Unite 2019 - 1**

er i overensstemmelse med bestemmelserne i følgende EU direktiver

**Lavspændingsdirektivet LVD 2014/35/EU**

**EMC-direktivet EMC 2014/30/EU**

og at følgende standarder og/eller tekniske specifikationer er blevet anvendt

**EN 61439-1 Lavspændingstavler afsnit 1**

**EN 61439-3 Lavspændingstavler afsnit 3**

Årstal hvor CE-mærkningen blev påsat : 2019

